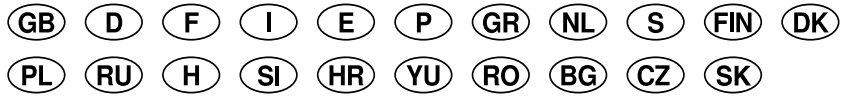


CH, CHN

Installation and operating instructions



Свидетельство о соответствии требованиям

Мы, фирма **Grundfos**, со всей ответственностью заявляем, что изделия **CH** и **CHN**, к которым и относится данное свидетельство, отвечают требованиям следующих указаний Совета ЕС об унификации законодательных предписаний стран-членов ЕС:

- Машиностроение (98/37/EC).
Применявшиеся стандарты: Евростандарт EN ISO 12100.
- Электромагнитная совместимость (89/336/ЕЭС).
Применявшиеся стандарты: Евростандарт EN 61000-6-2 и EN 61000-6-3.
- Электрические машины для эксплуатации в пределах определенного диапазона значений напряжения (73/23/ЕЭС) [95].
Применявшиеся стандарты: Евростандарт EN 60335-1: 1994 и EN 60335-2-51: 1997.

Izjava o ustreznosti

Mi, **Grundfos**, pod polno odgovornostjo izjavljamo, da so izdelki **CH** in **CHN** na katere se ta izjava nanaša, v skladu z naslednjimi smernicami Sveta za uskladitev pravnih predpisov držav članic Evropske skupnosti:

- Stroji (98/37/EG).
Uporabljen norm: EN ISO 12100.
- Elektromagnetna kompatibilnost (89/336/EWG).
Uporabljeni normi: EN 61000-6-2 in EN 61000-6-3.
- Električna pogonska sredstva za uporabo v določenih napetostnih mejah (73/23/EWG) [95].
Uporabljeni normi: EN 60335-1: 1994 in EN 60335-2-51: 1997.

Izjava o konformitetu

Mi, **Grundfos**, izjavljujemo pod potpunom odgovornostjo da su proizvodi **CH** i **CHN** na koje se odnosi ova izjava u saglasnosti sa smernicama i uputstvima Saveta za usaglašavanje pravnih propisa članica Evropske unije:

- mašine (98/37/EG),
korišćen standard: EN ISO 12100.
- elektromagnetna usaglašenost (89/336/EWG),
korišćeni standardi: EN 61000-6-2 i EN 61000-6-3.
- električna oprema razvijena za korišćenje unutar određenih naponskih granica: (73/23/EWG) [95],
korišćeni standardi: EN 60335-1: 1994 i EN 60335-2-51: 1997.

Декларация за съответствие

Ние, фирма **ГРУНДФОС** заявяваме с пълна отговорност, че продуктите **CH** и **CHN**, за които се отнася настоящата декларация, отговарят на следните указания на Съвета за уеднаквяване на правните разпоредби на държавите членки на ЕО:

- Машини (98/37/ЕО).
Приложена норма: EN ISO 12100.
- Електромагнетична поносимост (89/336/ЕИО).
Приложени норми: EN 61000-6-2 и EN 61000-6-3.
- Електрически машини и съоръжения за употреба в рамките на определени граници на напрежение на електрическия ток (73/23/ЕИО) [95].
Приложени норми: EN 60335-1: 1994 и EN 60335-2-51: 1997.

Prehlásenie o zhode

My, firma **Grundfos**, prehlasujeme na svoju plnú zodpovednosť, že výrobky **CH** a **CHN**, na ktoré sa toto prehlásenie vzťahuje, zodpovedajú ustanoveniam nasledujúcich smerníc Rady EÚ pre harmonizáciu právnych predpisov členských zemí Európskych spoločenstiev:

- Strojné zariadenia (98/37/EC).
Použitá norma: EN ISO 12100.
- Elektromagnetická kompatibilita (89/336/EEC).
Použité normy: EN 61000-6-2 a EN 61000-6-3.
- Prevádzkovanie elektrotechnických zariadení v rámci určitých napätových tolerancií (73/23/EEC) [95].
Použité normy: EN 60335-1: 1994 a EN 60335-2-51: 1997.

Konformitási nyilatkozat

Mi, a **Grundfos**, egyedüli felelősséggel kijelentjük, hogy az **CH** és **CHN** termékek, amelyekre jelen nyilatkozat vonatkozik, megfelelnek az Európai Unió tagállamainak jogi irányelveit összehangoló tanács alábbi irányelveinek:

- Gépek (98/37/EK).
Alkalmazott szabvány: EN ISO 12100.
- Elektromágneses összeférhetőség (89/336/EGK).
Alkalmazott szabványok: EN 61000-6-2 és EN 61000-6-3.
- Meghatározott feszültség határokron belül használt elektromos eszközök (73/23/EGK) [95].
Alkalmazott szabványok: EN 60335-1: 1994 és EN 60335-2-51: 1997.

Izjava o uskladenosti

Mi, **Grundfos**, izjavljujemo uz punu odgovornost, da su proizvodi **CH** i **CHN**, na koje se ova izjava odnosi, sukladni smjernicama Savjeta za prilagodbu propisa država-članica EZ:

- Strojevi (98/37/EZ).
Korištena norma: EN ISO 12100.
- Elektromagnetska kompatibilnost (89/336/EEZ).
Korištene norme: EN 61000-6-2 i EN 61000-6-3.
- Električni pogonski uređaji za korištenje unutar određenih granica napona (73/23/EEZ) [95].
Korištene norme: EN 60335-1: 1994 i EN 60335-2-51: 1997.

Declarație de conformitate

Noi, **Grundfos**, declarăm asumându-ne întreaga responsabilitate că produsele **CH**, **CHN** la care se referă această declarație sunt în conformitate cu Directivale Consiliului în ceea ce privește alinierea legislațiilor Statelor Membre ale CE, referitoare la:

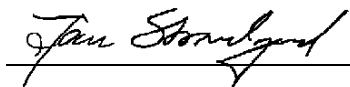
- Utilaje (98/37/EC).
Standard aplicat: EN ISO 12100.
- Compatibilitate electromagnetică (89/336/EEC).
Standarde aplicate: EN 61000-6-2 și EN 61000-6-3.
- Echipamente electrice destinate utilizării între limite exacte de tensiune (73/23/EEC) [95].
Standarde aplicate: EN 60335-1: 1994 și EN 60335-2-51: 1997.

Prohlášení o konformitě

My firma **Grundfos** prohlašujeme na svou plnou odpovědnost, že výrobky **CH** a **CHN** na něž se toto prohlášení vztahuje, jsou v souladu s ustanoveními směrnice Rady pro sblížení právních předpisů členských států Evropského společenství v oblastech:

- strojírenství (98/37/EG),
použitá norma: EN ISO 12100.
- elektromagnetická kompatibilita (89/336/EWG),
použité normy: EN 61000-6-2 a EN 61000-6-3.
- provozování spotřebičů v toleranci napětí (73/23/EWG) [95],
použité normy: EN 60335-1: 1994 a EN 60335-2-51: 1997.

Bjerringbro, 15th October 2005



Jan Strandgaard
Technical Director



	Страница
1. Указания по технике безопасности	57
1.1 Общие положения	57
1.2 Обозначения символов безопасности	57
1.3 Квалификация и обучение персонала	57
1.4 Опасности, возникающие при несоблюдении указаний по технике безопасности	57
1.5 Работы, проводимые с учетом требований техники безопасности	58
1.6 Указания по технике безопасности для обслуживающего персонала/оператора	58
1.7 Указания по технике безопасности при выполнении работ по техническому обслуживанию, проверке, контролю и монтажу	58
1.8 Самовольная переделка и изготовление запасных частей	58
1.9 Недопустимые способы эксплуатации	58
2. Общие сведения	58
2.1 Область применения	58
2.2 Область эксплуатации	58
2.3 Технические характеристики	59
3. Монтаж	59
3.1 Установка	59
3.2 Установка клеммной коробки	59
3.3 Трубопроводы	60
3.4 Примеры монтажа	60
4. Подключение электрооборудования	60
4.1 Контроль направления вращения	61
5. Пуск насоса	61
5.1 Заполнение рабочей жидкостью	61
5.2 Частота включения	61
6. Эксплуатация и техническое обслуживание	61
6.1 Защита от низких температур	61
7. Список неисправностей	62
8. Удаление отходов	62

1. Указания по технике безопасности

1.1 Общие положения

Данная инструкция по монтажу и эксплуатации содержит основополагающие указания, которые следует соблюдать при установке, эксплуатации и техническом обслуживании. Таким образом, с ней следует в обязательном порядке ознакомиться перед монтажом и вводом в эксплуатацию как монтажникам, так и соответствующим специалистам, занятым обслуживанием и эксплуатацией. Инструкция должна постоянно находиться на месте эксплуатации установки.

Эта инструкция по монтажу и эксплуатации относится к насосам серии СН/СНН.

Необходимо соблюдать не только общие указания по технике безопасности, приведенные в данном разделе “Указания по технике безопасности”, но также и специальные, приведенные в других разделах этой инструкции.

1.2 Обозначения символов безопасности



Содержащиеся в этой инструкции по монтажу и эксплуатации указания по технике безопасности, которые при несоблюдении могут вызвать появление опасности для людей, обозначаются в основном общим символом опасности в соответствии с разделом W9 “Знаки безопасности” в DIN 4844.

Этот символ находится среди тех указаний по технике безопасности, несоблюдение которых может вызвать появление опасностей для машины и выполняемых ею функций.

Внимание

Этим символом обозначаются советы или рекомендации, облегчающие проведение работ и обеспечивающие надежную эксплуатацию.

Указание

Указания, нанесенные непосредственно на установке, как-то:

- Стрелка, указывающая на направление вращения
- Обозначение места подключения подачи рабочей среды,

должны безусловно выполняться и сохраняться в полностью читаемом состоянии.

1.3 Квалификация и обучение персонала

Персонал, занятый эксплуатацией, техническим обслуживанием, контролем, проверкой и монтажом, должен иметь надлежащую квалификацию для проведения этих работ. Область ответственности, компетентности персонала и контроль за его работой должен четко установить и обеспечить тот, кто занят эксплуатацией установки.

1.4 Опасности, возникающие при несоблюдении указаний по технике безопасности

Следствием несоблюдения указаний по технике безопасности может стать возникновение угрозы как для людей, так и для состояния окружающей среды и самой установки. Несоблюдение указаний по технике безопасности может привести к потере права на возмещение соответствующего ущерба.

В отдельных случаях это несоблюдение может стать причиной таких, например, угрожающих ситуаций, как

- отказ при выполнении важных функций установки
- отказ от предписанных методов технического обслуживания и поддержания в исправности
- угроза людям вследствие электрического и механического воздействия.

1.5 Работы, проводимые с учетом требований техники безопасности

Кроме приводимых в этом руководстве по монтажу и эксплуатации указаний по технике безопасности необходимо соблюдать действующие национальные положения, нормы и правила по предупреждению несчастных случаев, а при необходимости также и предписания по проведению различных работ, эксплуатации и технике безопасности, принятые на фирме, эксплуатирующей установку.

1.6 Указания по технике безопасности для обслуживающего персонала/ оператора

Следует исключить угрозу в результате воздействия электрической энергии (более подробно об этом указано, например, в рекомендациях Союза немецких инженеров (VDE) и местных предприятий по энергоснабжению).

1.7 Указания по технике безопасности при выполнении работ по техническому обслуживанию, проверке, контролю и монтажу

При эксплуатации установки необходимо обеспечить, чтобы все работы по техническому обслуживанию, проверке, контролю и монтажу установки проводились уполномоченным на то и квалифицированным персоналом, который в результате обстоятельного изучения инструкции по монтажу и эксплуатации в достаточной степени информирован о методах проведения этих работ.

В принципе работы с насосом следует проводить только при его остановке. Описанные в данном руководстве по монтажу и эксплуатации методы прекращения работы установки должны соблюдаться в обязательном порядке.

Сразу же после окончания работ все защитные устройства и устройства, связанные с техникой безопасности, следует установить вновь или обеспечить их функционирование.

Перед повторным вводом в эксплуатацию нужно обеспечить соблюдение требований, приведенных в разделе 5. *Пуск насоса.*

1.8 Самовольная переделка и изготовление запасных частей

Переделка или изменение насосов допустимы только по согласованию с изготовителем. Оригинальные запасные части и принадлежности, удостоверяющие изготовителем, обеспечивают безопасность. Применение других деталей может привести к освобождению фирмы-изготовителя от ответственности за возникшие в результате последствия.

1.9 Недопустимые способы эксплуатации

Эксплуатационная надежность поставленных насосов обеспечивается только при их использовании согласно предписанию в соответствии с разделом 2.1 *Область применения.* Приведенные в технических характеристиках граничные значения величин не должны быть превышены ни в коем случае.

2. Общие сведения

2.1 Область применения

Насосы серии CH/CHN фирмы Grundfos представляют собой многоступенчатые центробежные насосы горизонтального исполнения. Они служат для перекачивания воды и других маловязких неагрессивных и невзрывоопасных жидкостей без абразивных или длинноволоконных примесей.

2.2 Область эксплуатации

2.2.1 Температура рабочей среды

от 0°C до +90°C.

2.2.2 Температура окружающей среды

не выше +55°C.

2.2.3 Максимальное рабочее давление

При температуре от 0°C до +40°C: не выше 10 бар.
При температуре от +41°C до +90°C: не выше 6 бар.

2.2.4 Максимальное давление подпора

Существующее давление подпора в совокупности с давлением на выходе из насоса (давление в насосе при эксплуатации с закрытым клапаном) не должно превышать максимального рабочего давления.

2.2.5 Минимальная высота подпора

В нижеприведенной таблице показаны значения высоты подпора при **максимальных значениях объемной подачи** насосов и при барометрическом давлении 760 мм рт. ст. \approx 10,13 кПа.

Приведенные значения являются минимальными высотами подпора / максимальными высотами всасывания Н (в м вод. ст.) на всасывающем патрубке насоса при различных температурах рабочей среды. **Поэтому необходимо учитывать потерю давления во всасывающем трубопроводе.**

Если насос используется в режиме всасывания, необходимо следить за тем, чтобы максимальная высота всасывания не превышала максимальной высоты напора насоса.

Серия насоса	Н [м вод. ст.]				
	50 Hz	20°C	40°C	55°C	90°C
CH 2	*4,1	*3,6	*2,7	2,8	
CHN 2	*4,1	*3,6	*2,7	2,8	
CH 4	*7,5	*7,0	*6,1	*0,6	
CHN 4	*7,5	*7,0	*6,1	*0,6	
CH 8	*6,3	*5,8	*4,9	0,6	
CH 12	*5,6	*5,1	*4,2	1,3	
60 Hz					
CH 2	*3,1	*2,6	*1,7	3,8	
CHN 2	*3,1	*2,6	*1,7	3,8	
CH 4	*6,8	*6,3	*5,4	0,1	
CHN 4	*6,8	*6,3	*5,4	0,1	
CH 8	*6,9	*6,4	*5,5	0,0	
CH 12	*3,5	*3,0	*2,1	3,4	

Н - минимальная высота подпора при эксплуатации насоса.

значение Н * - максимальная высота всасывания при эксплуатации насоса.

1 м вод. ст. \approx 0,1 бар.

2.3 Технические характеристики

2.3.1 Электрические характеристики

См. фирменную табличку.

2.3.2 Габаритные размеры

См. стр. 103.

2.3.3 Уровень звукового давления

Уровень звукового давления насоса лежит ниже предельно допустимых значений, установленных директивами 98/37/ЕС Комиссии ЕС для машиностроительного оборудования.

3. Монтаж

3.1 Установка

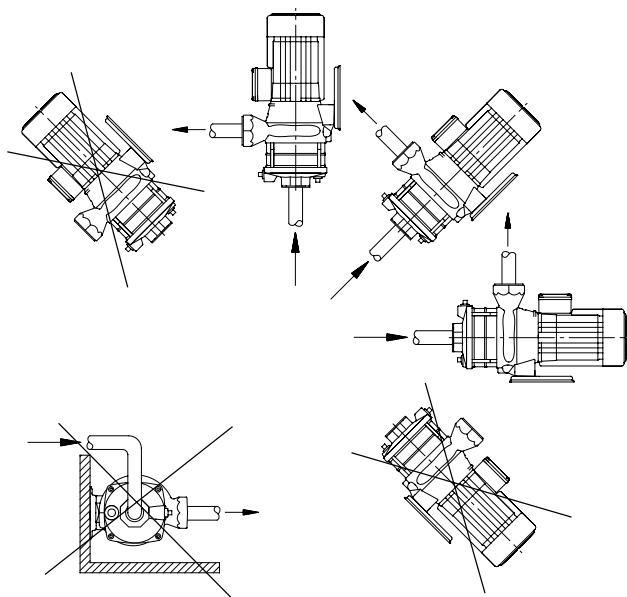
Установка насоса должна производиться таким образом, чтобы всасывающий трубопровод был как можно короче, а высота всасывания была как можно меньше.

Место установки должно быть хорошо провентилированным и незамерзающим, см. раздел 6.1 *Защита от низких температур.*

Насос можно устанавливать и на открытом воздухе, но с обязательной защитой от дождя, например с помощью навеса.

Насос следует монтировать в положениях, показанных на рис. 1.

Рис. 1

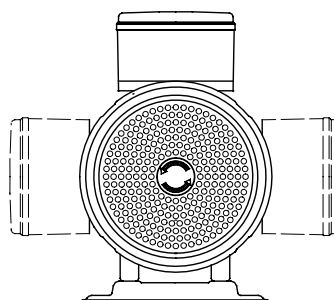


TM00 0689 4896

3.2 Установка клеммной коробки

Положение клеммной коробки перед монтажом насоса может быть изменено таким образом, как показано на рис. 2.

Рис. 2



TM00 0690 5192

Изменение положения клеммной коробки производится следующим образом:

1. вывернуть четыре винта, ввернутых в нагнетательный корпус со стороны электродвигателя.
2. повернуть корпус статора в нижнее положение.
3. снова вставить винты в свои гнезда и плотно затянуть.

RU

3.3 Трубопроводы

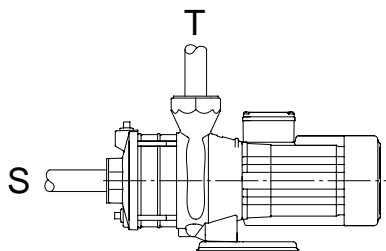
Насос должен встраиваться без механического напряжения так, чтобы усилия, возникающие в трубопроводе, например при температурном расширении, не препятствовали ему выполнять свои функции.

3.3.1 Всасывающий трубопровод

В установках, у которых уровень рабочей среды со стороны всасывания находится ниже насоса, для всасывающего трубопровода следует предусмотреть установку приемного или обратного клапана. Насос не является самовсасывающим.

Всасывающий трубопровод подсоединяют к всасывающему патрубку S насоса, как показано на рис. 3.

Рис. 3



TM00 0691 4896

При длине всасывающего трубопровода больше 10 м или при глубине всасывания свыше 4 м диаметр всасывающего трубопровода должен быть больше диаметра всасывающего патрубка.

Все соединения всасывающего трубопровода должны быть герметичными.

В качестве гибкого всасывающего трубопровода следует применять армированные шланги. Для избежания загрязнений насоса всасывающий трубопровод можно снабдить приемным фильтром (фильтр / сетка).

Внимание

Максимальная высота всасывания не должна быть превышена даже при загрязнении сетки - фильтра.

3.3.2 Напорный трубопровод

Напорный трубопровод присоединяют к напорному патрубку T насоса, как показано на рис. 3.

Диаметр напорного трубопровода мы рекомендуем выбирать равным диаметру напорного патрубка или больше его с тем, чтобы свести к минимуму потери давления, большие скорости потока и возникающие шумы.

3.3.3 Байпас (обводная магистраль)

В установках, у которых существует возможность того, что насос работает при закрытом запорном клапане в напорном трубопроводе, через насос должен протекать минимальный несущий поток. Это обеспечивается установкой байпаса или отвода к баку либо аналогичных устройств на нагнетательной стороне насоса.

Через насос должен всегда протекать минимальный несущий поток, составляющий 10% от потока в точке оптимального КПД. Величину напора и потока в точке оптимального КПД следует брать с фирменной таблички насоса.

3.4 Примеры монтажа

Насос пригоден для многих областей применения.

На стр. 102 приведен ряд примеров его использования.

4. Подключение электрооборудования

Подключение электрооборудования должно производиться специалистом в соответствии с предписаниями местного органа электроснабжения или VDE (Общества германских электротехников).

Необходимо следить за тем, чтобы данные, приводимые на фирменной табличке, совпадали с фактическими напряжениями сети.



При каждом контакте с внутренней частью коробки выводов необходимо отключать напряжение сети.

Насос должен быть подключен к внешнему рубильнику.

Однофазные электродвигатели с параметрами 1 х 110 / 220 В, 60 Гц не имеют никакой встроенной защиты и поэтому должны подключаться к внешнему защитному автомату. Однофазные электродвигатели с другими параметрами имеют встроенное тепловое реле и поэтому не требуют защиты.

Трехфазные электродвигатели должны подключаться к проверенному по нормам VDE защитному автомату, величина настроенного номинального потока которого совпадает с данными тока, приведенными на фирменной табличке насоса.

Следует следить за тем, чтобы отключение всех насосов производилось при минимальной ширине размыкания контакта 3 мм (на полюс).

Насос можно включать лишь после того, как он будет заполнен рабочей жидкостью.

Подключение электрооборудования производится в соответствии с электрической схемой, имеющейся в коробке выводов.

Необходимо выбрать один из двух кабельных выводов и сорвать с него предварительно маркированную шайбу.

4.1 Контроль направления вращения

(у трехфазных электродвигателей)

Правильное направление вращения задается стрелкой на корпусе вентилятора.

Если смотреть в направлении от электродвигателя, то насос должен вращаться против часовой стрелки.

Если направление вращения окажется неправильным, то в цепи питания электродвигателя нужно поменять местами две фазы.

5. Пуск насоса

5.1 Заполнение рабочей жидкостью

Перед пуском насос нужно обязательно заполнить рабочей жидкостью и удалить из него воздух.

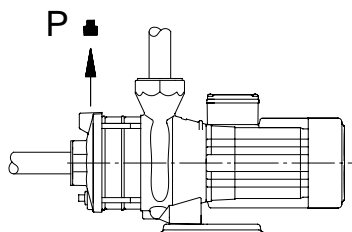


В установках с горячей рабочей жидкостью при удалении воздуха из насоса нужно уделить исключительное внимание тому, чтобы предотвратить ущерб, который может быть нанесен людям вытекающей жидкостью.

В установках повышения давления и в установках, у которых уровень рабочей жидкости со стороны всасывания находится выше насоса, необходимо предпринять следующие меры:

1. закрыть запорные клапаны как со стороны всасывания, так и со стороны нагнетания.
2. снять заправочную пробку Р (рис. 4).
3. запорный клапан со стороны всасывания держать открытым до тех пор, пока через заправочный патрубок не вытечет вся рабочая жидкость.
4. закрыть запорный клапан, снова установить заправочную пробку и плотно ее затянуть.
5. полностью открыть запорный клапан со стороны всасывания.
6. включить насос и сразу же после его включения постепенно открывать запорный клапан со стороны нагнетания.

Рис. 4



TM00 0692 4896

В насосах, служащих для выкачивания жидкости из баков и колодцев, где ее уровень со стороны всасывания находится ниже насоса:

1. закрыть запорный клапан со стороны нагнетания.
2. снять заправочную пробку Р (рис. 4).
3. провести заполнение рабочей жидкостью через заправочный патрубок. Следить за тем, чтобы насос был полностью заполнен рабочей жидкостью, а воздух из него был удален.
4. снова установить заправочную пробку и плотно ее затянуть.
5. включить насос и сразу же после его включения постепенно открывать запорный клапан со стороны нагнетания.

5.2 Частота включения

Не более 100 включений в час.

6. Эксплуатация и техническое обслуживание

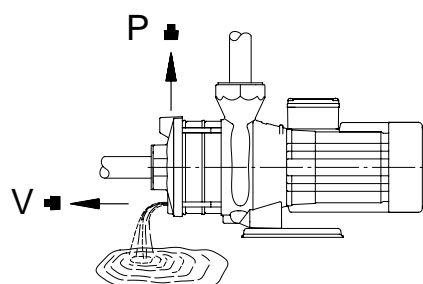
В нормальных условиях эксплуатации насос не требует технического обслуживания.

Если насос используется для перекачивания загрязненных рабочих жидкостей, оставляющих загрязнения в насосе, то сразу же после окончания перекачивания его следует промыть чистой водой.

6.1 Защита от низких температур

Для предотвращения повреждений насосов, используемых в морозные периоды и устанавливаемых в замерзающих помещениях, из них следует спускать рабочую жидкость. С этой целью нужно снять заправочную пробку (Р) и выпускную пробку (V), как показано на рис. 5.

Рис. 5



TM00 0693 4896

RU

7. Список неисправностей



Перед началом поиска неисправностей нужно в обязательном порядке отключить насос от сети.

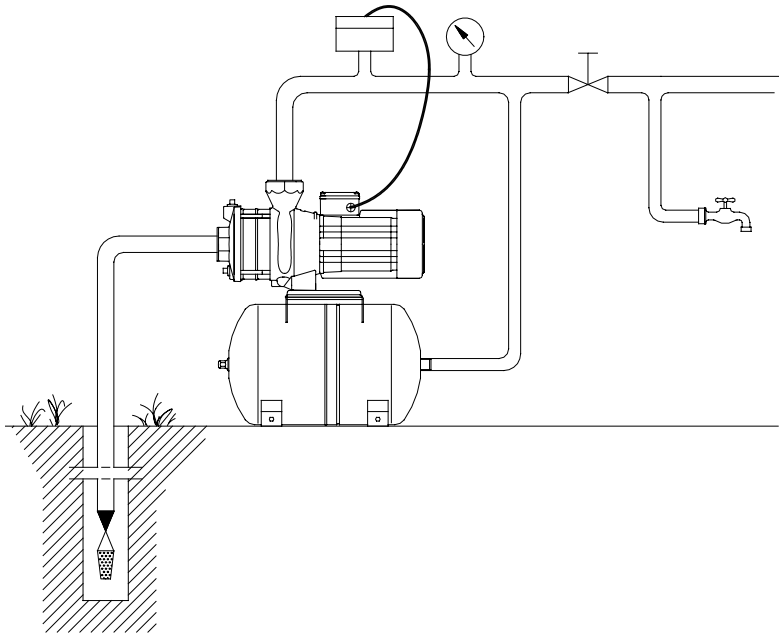
Неисправность	Причина неисправности
1. Насос не работает	а) Отсутствует или неисправна подача питания к электродвигателю б) Повреждение или обрыв в цепи тока управления в) Неисправен электродвигатель г) Забит загрязненными насос
2. Насос работает, но подача воды отсутствует	а) Не заполнен рабочей жидкостью насос б) Забит всасывающий или нагнетательный трубопровод в) Забит насос г) Слишком велика высота всасывания д) Негерметичен всасывающий трубопровод е) Заблокирован приемный или обратный клапан
3. Насос работает с пониженной производительностью	а) Неправильное направление вращения (трехфазные электродвигатели) б) Слишком велика высота всасывания в) Загрязнен всасывающий или нагнетательный трубопровод г) Загрязнен насос д) Заблокирован приемный или обратный клапан
4. Насос в процессе эксплуатации самопроизвольно отключается	а) Сработало тепловое реле в электродвигателе или включилась внешняя защита электродвигателя б) Обрыв в цепи тока управления

8. Удаление отходов

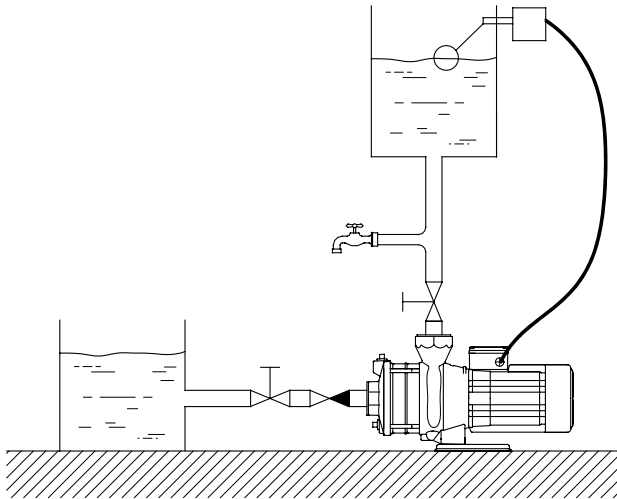
Это изделие, а также его детали должны иметь возможность утилизации с учетом защиты окружающей среды:

1. С этой целью должны быть использованы местные государственные или частные организации, занимающиеся удалением отходов;
2. При отсутствии таких организаций или если материалы, примененные в изделии, для них неприемлемы либо угрожают окружающей среде, то эти материалы доставляются в ближайшее отделение Grundfos.

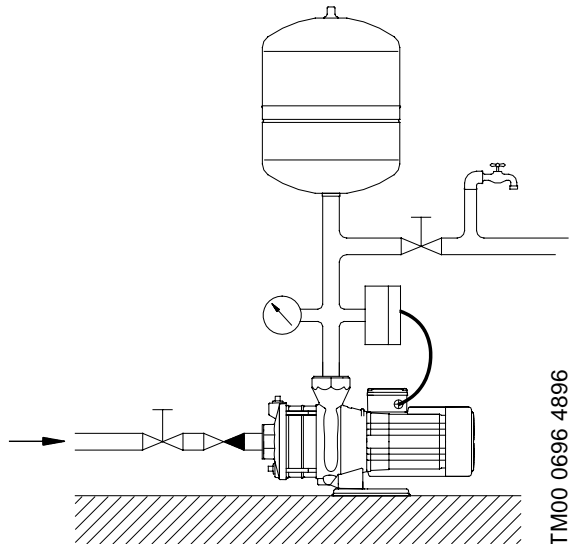
RU



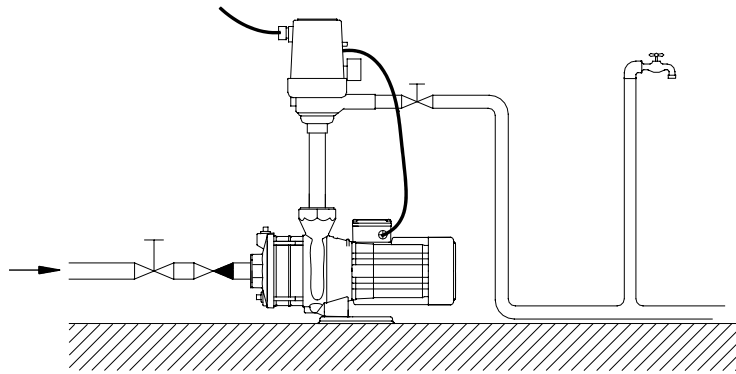
TM00 0694 4896



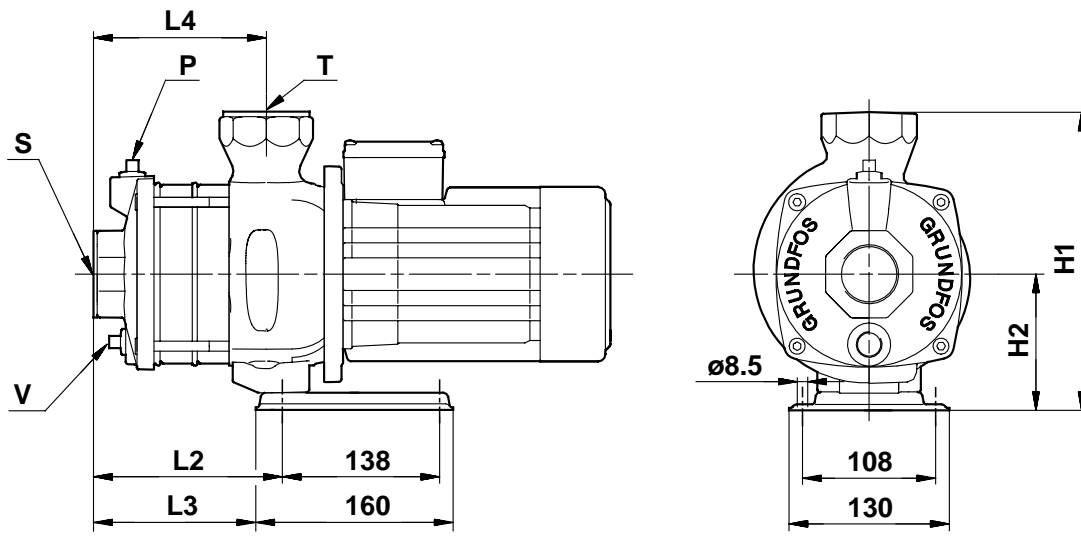
TM00 0695 4896



TM00 0696 4896



TM00 0697 4896



1.8556 0504

	L2 [mm]	L3 [mm]	L4 [mm]	H1 [mm]	H2 [mm]	*S	*T	*P	*V
CH 2-30	92	81	117	155	90	Rp 1	Rp 1	Rp 3/8	Rp 3/8
CHN 2-30	92	81	117	155	90	Rp 1	Rp 1	Rp 3/8	Rp 3/8
CH 2-40	110	99	135	155	90	Rp 1	Rp 1	Rp 3/8	Rp 3/8
CHN 2-40	110	99	135	155	90	Rp 1	Rp 1	Rp 3/8	Rp 3/8
CH 2-50	128	117	154	155	90	Rp 1	Rp 1	Rp 3/8	Rp 3/8
CHN 2-50	128	117	154	155	90	Rp 1	Rp 1	Rp 3/8	Rp 3/8
CH 2-60	146	135	172	155	90	Rp 1	Rp 1	Rp 3/8	Rp 3/8
CHN 2-60	146	135	172	155	90	Rp 1	Rp 1	Rp 3/8	Rp 3/8
CH 4-20	83	72	108	155	90	Rp 1 / Rp 1 1/4	Rp 1	Rp 3/8	Rp 3/8
CHN 4-20	83	72	108	155	90	Rp 1 / Rp 1 1/4	Rp 1	Rp 3/8	Rp 3/8
CH 4-30	110	99	135	155	90	Rp 1 / Rp 1 1/4	Rp 1	Rp 3/8	Rp 3/8
CHN 4-30	110	99	135	155	90	Rp 1 / Rp 1 1/4	Rp 1	Rp 3/8	Rp 3/8
CH 4-40	137	126	163	155	90	Rp 1 / Rp 1 1/4	Rp 1	Rp 3/8	Rp 3/8
CHN 4-40	137	126	163	155	90	Rp 1 / Rp 1 1/4	Rp 1	Rp 3/8	Rp 3/8
CH 4-50	164	153	190	155	90	Rp 1 1/4	Rp 1	Rp 3/8	Rp 3/8
CHN 4-50	164	153	190	155	90	Rp 1 1/4	Rp 1	Rp 3/8	Rp 3/8
CH 4-60	191	180	217	155	90	Rp 1 1/4	Rp 1	Rp 3/8	Rp 3/8
CHN 4-60	191	180	217	155	90	Rp 1 1/4	Rp 1	Rp 3/8	Rp 3/8
CH 8-20	69	58	77	240	110	Rp 1 1/2	Rp 1 1/4	Rp 1/2	Rp 1/2
CH 8-25	99	88	107	240	110	Rp 1 1/2	Rp 1 1/4	Rp 1/2	Rp 1/2
CH 8-30	99	88	107	240	110	Rp 1 1/2	Rp 1 1/4	Rp 1/2	Rp 1/2
CH 8-40	99	88	107	240	110	Rp 1 1/2	Rp 1 1/4	Rp 1/2	Rp 1/2
CH 8-50	129	118	137	240	110	Rp 1 1/2	Rp 1 1/4	Rp 1/2	Rp 1/2
CH 8-60	129	118	137	240	110	Rp 1 1/2	Rp 1 1/4	Rp 1/2	Rp 1/2
CH 12-10	69	58	77	240	110	Rp 1 1/2	Rp 1 1/2	Rp 1/2	Rp 1/2
CH 12-20	69	58	77	240	110	Rp 1 1/2	Rp 1 1/2	Rp 1/2	Rp 1/2
CH 12-30	99	88	107	240	110	Rp 1 1/2	Rp 1 1/2	Rp 1/2	Rp 1/2
CH 12-40	99	88	107	240	110	Rp 1 1/2	Rp 1 1/2	Rp 1/2	Rp 1/2
CH 12-50	129	118	137	240	110	Rp 1 1/2	Rp 1 1/2	Rp 1/2	Rp 1/2
CH 12-60	129	118	137	240	110	Rp 1 1/2	Rp 1 1/2	Rp 1/2	Rp 1/2

*Rp ISO 7/1

430014 1005	157
Repl. 430014 0205	